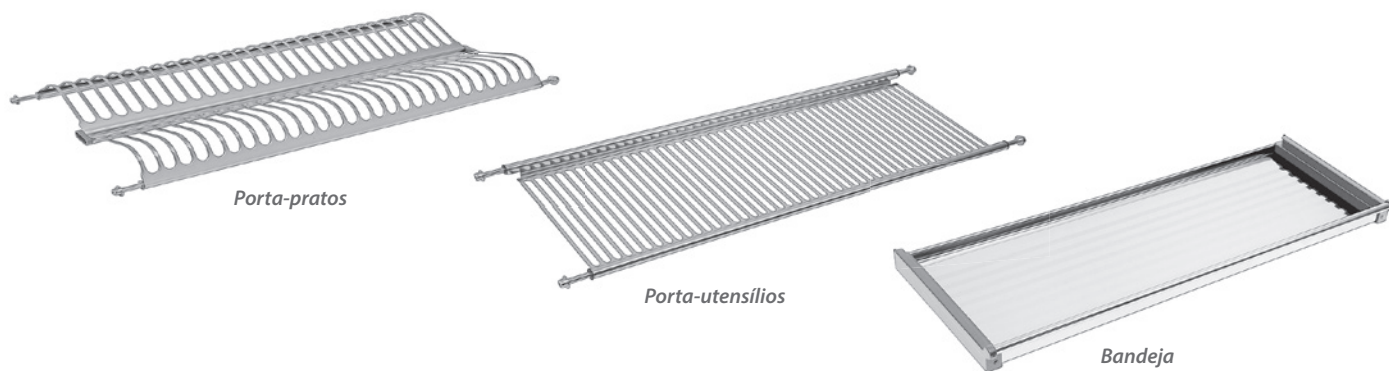


Kit Escorredor de Louças TN



Descrição: Kit escorredor de louças composto por porta-pratos, porta-utensílios e bandeja removível para escoamento de água.

Material: Aço Inox

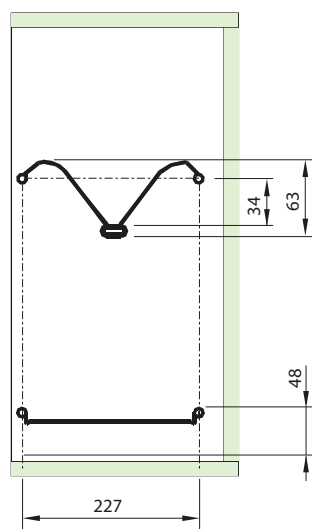
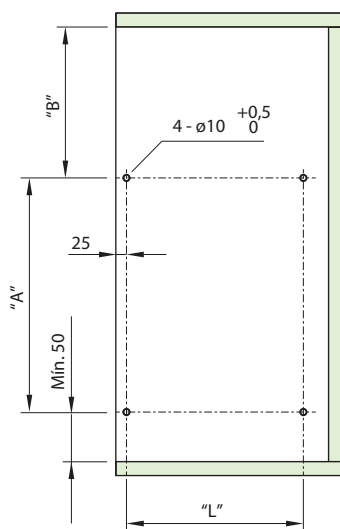
Instalação: Através de dispositivo com pressão, sem utilização de parafusos.

Embalagem: 1 kit por caixa

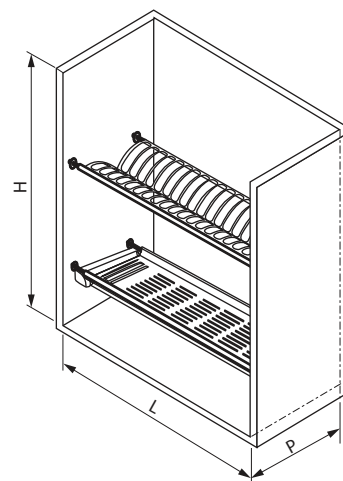
Código	Descrição	Emb.
566TN10600B00	Kit Escorredor de Louças TN Base 600 - 24 pratos	1 kit
566TN10800B00	Kit Escorredor de Louças TN Base 800 - 32 pratos	1 kit
566TN10900B00	Kit Escorredor de Louças TN Base 900 - 36 pratos	1 kit
566TN10100B00	Kit Escorredor de Louças TN Base 1.000 - 40 pratos	1 kit



Nicho para instalação	Medida externa do móvel
P x L x H	W
280x565x650	600
280x765x650	800
280x865x650	900
280x965x650	1.000



Dimensões para instalação



A = 275 mm
 B = 300 mm (medidas de referência)
 L = 227 mm